

Datum: _____ Name: _____

Lernschritt

1 1. Die Fähigkeit, in technischen Zeichnungen die abgebildeten Teile zu erkennen, heißt _____

2. Die Darstellungsart, die das räumliche Vorstellen von Werkstücken erleichtert, heißt _____

2 A _____

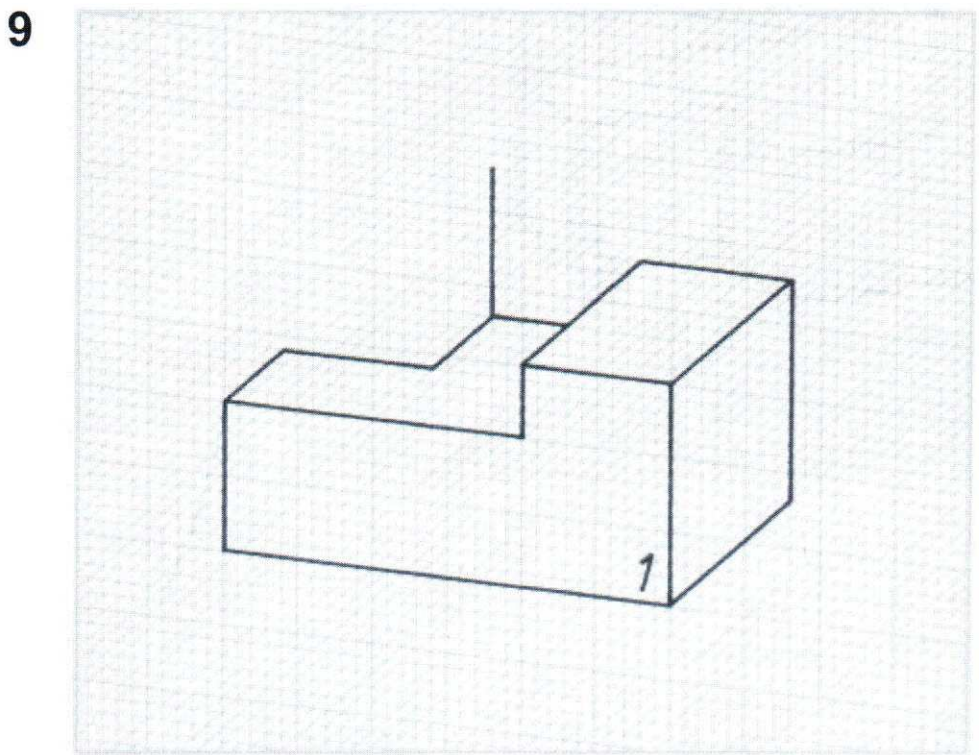
B _____

C _____

3 Die beiden Linien heißen: 1. _____
2. _____

6 A B C

8 A B C



Datum: _____ Name: _____

Lernschritt

- 20** A _____
 B _____
 C _____
 D _____

23

Körper	2	3	4	5	6
Vorderansicht					
Seitenansicht	a	g			

24 Die zylindrische Werkstückform erkennt man an dem _____ .

25 Der Durchmesser des Zylinders beträgt _____ .

26 _____

27 Sie können ohne Nachmessen sofort erkennen, dass das Teil einen Durchmesser von _____ und eine Länge von _____ hat.

28 Für ein Werkstück mit der Maßangabe 2500 benötigen Sie einen Werkstoff mit einer Länge von _____ m.

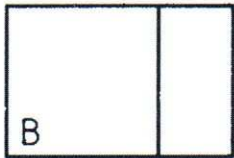
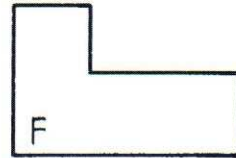
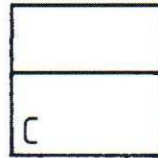
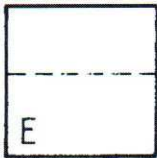
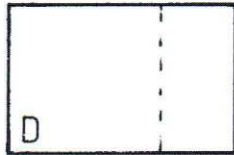
29 Die Maßzahl wird _____ die Maßlinie geschrieben.
 Die Maßlinie wird durch _____ begrenzt.

30 A B C D E

Aufgaben

Datum: _____ Name: _____

4. Wie heißen die Ansichten D, E und F des abgebildeten Körpers?



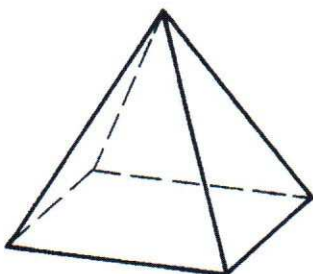
D _____

E _____

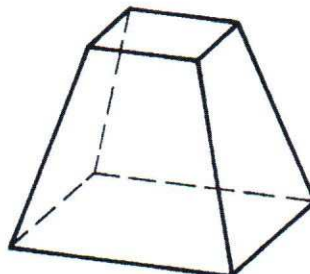
F _____

5. Welche perspektivische Darstellung zeigt eine Pyramide mit rechteckiger Grundfläche?

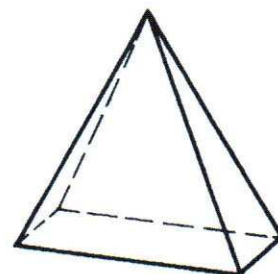
Kreuzen Sie den richtigen Körper an.



A



B



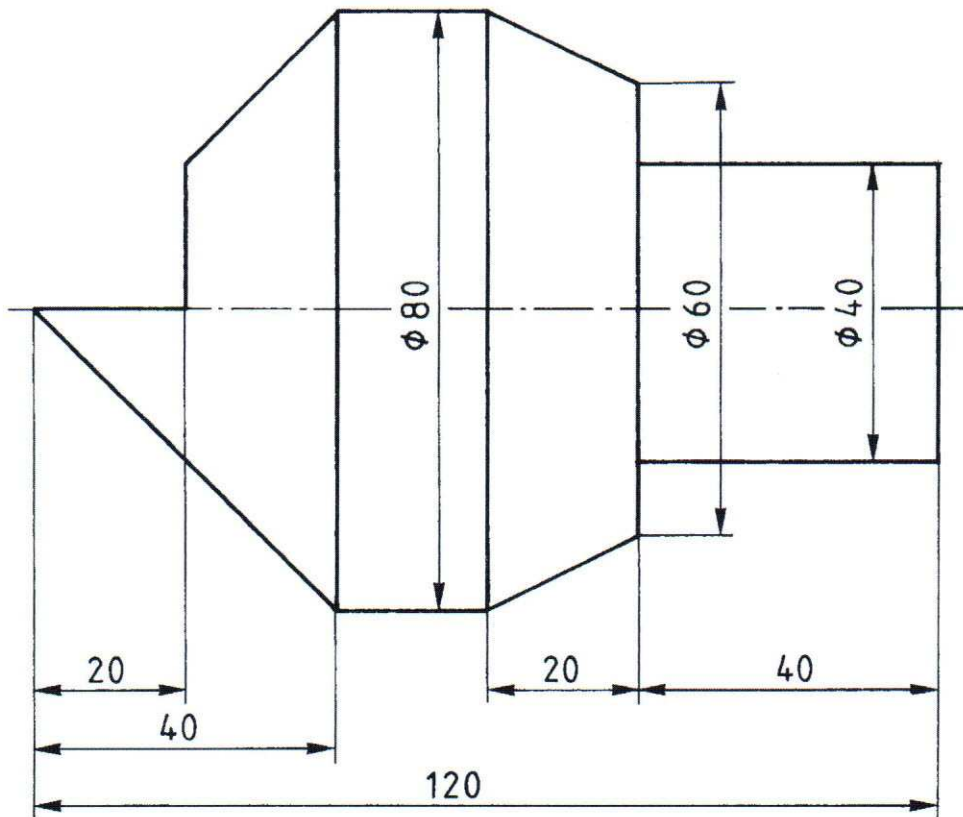
C

Aufgaben

Datum: _____ Name: _____

7. Kreuzen Sie an, aus welchen geometrischen Grundkörpern der abgebildete Körper besteht.

Zwei Antworten sind richtig.



- A Zylinder
- B Kegel
- C Pyramide
- D Prisma
- E Pyramidenstumpf