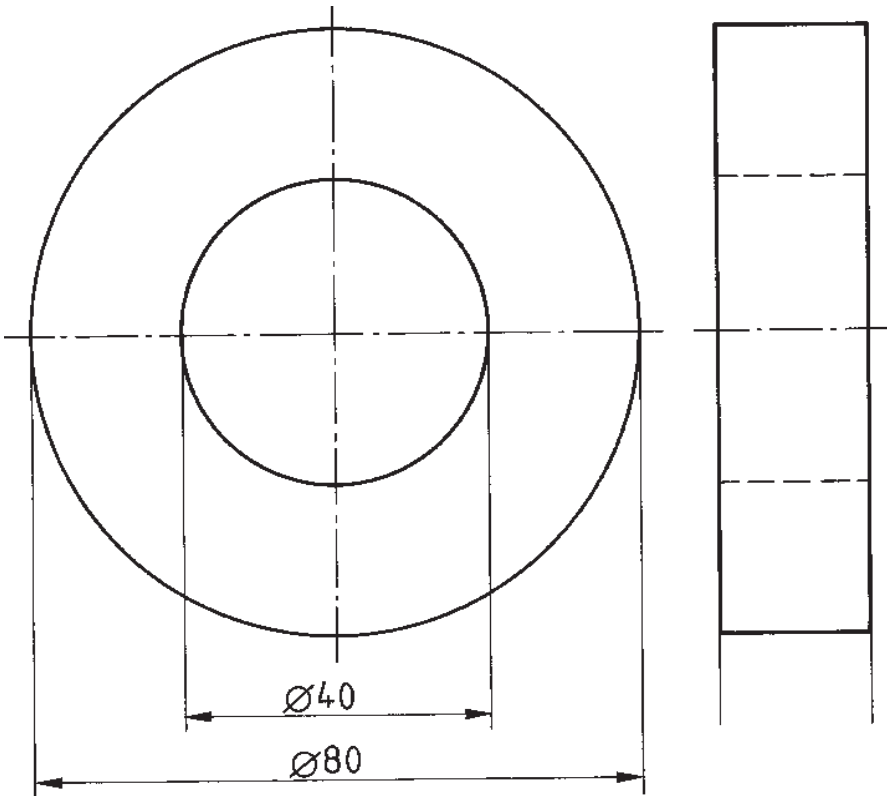


Lernschritt 5

Sie erinnern sich bestimmt daran, dass zu einer vollständigen Bemaßung neben einer Maßhilfslinie auch eine Maßlinie, eine Maßzahl und Maßpfeile gehören.

Bitte zeichnen Sie die Maßlinie und die Maßpfeile in die Seitenansicht ein.

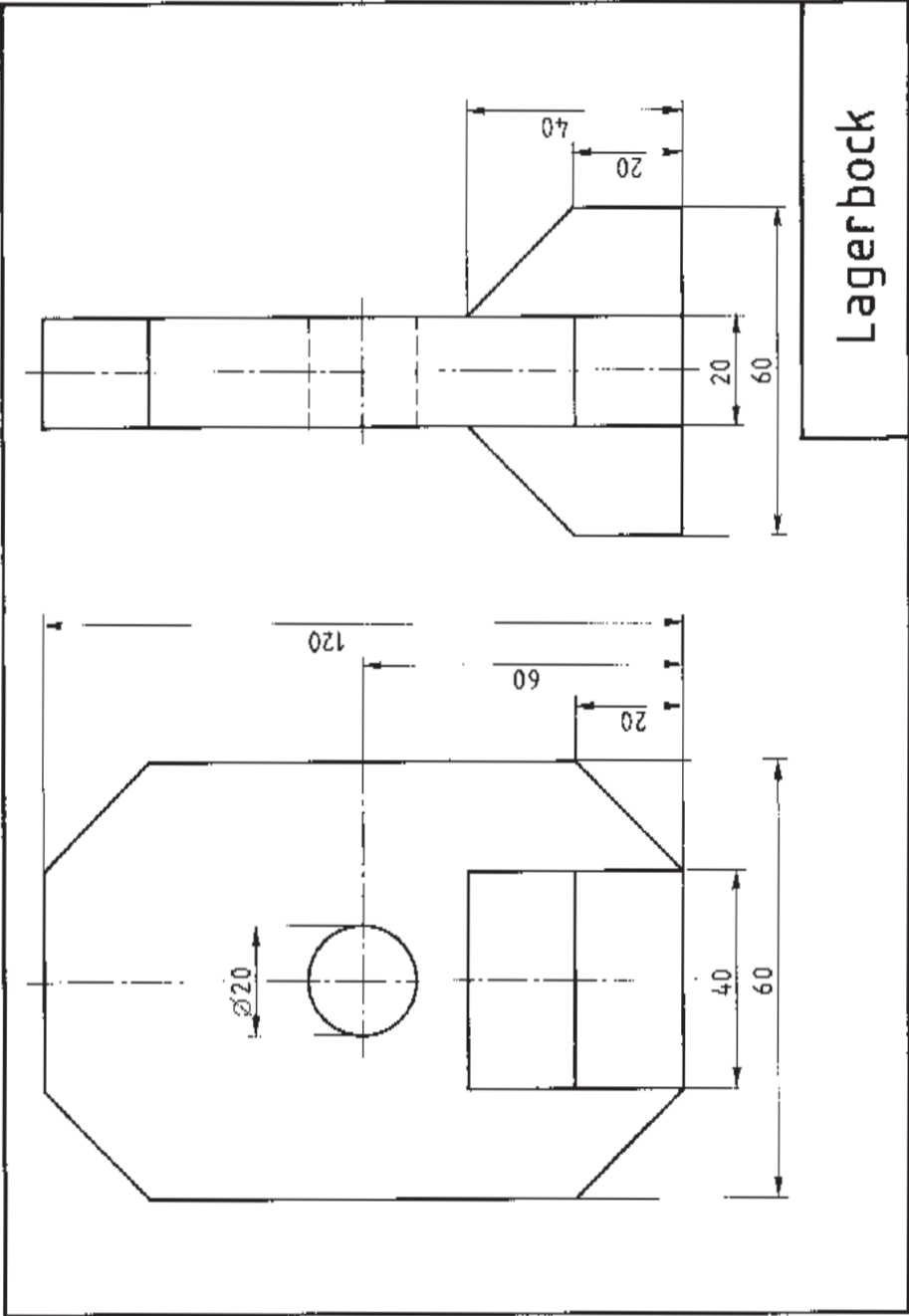


Lernschritt 15 - Lösung



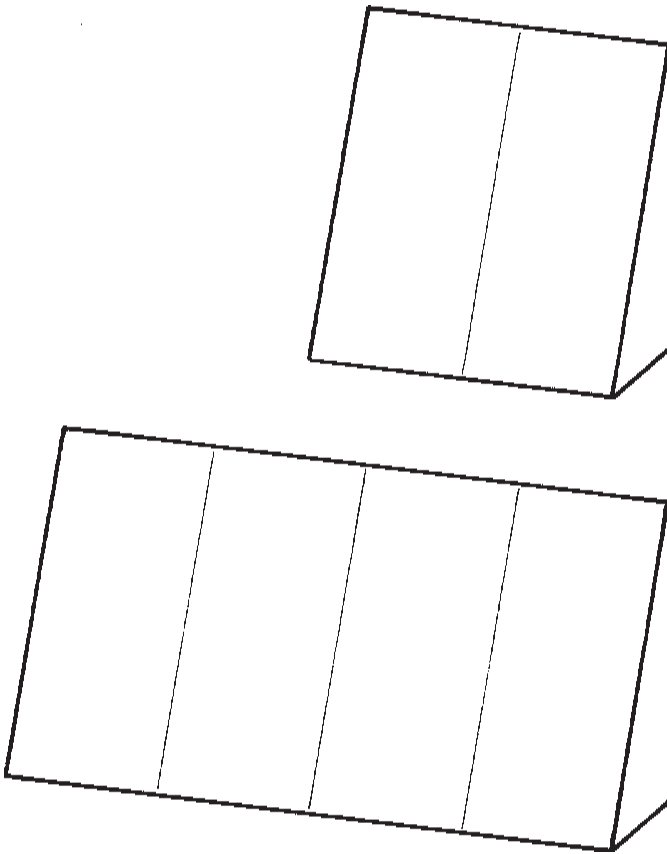
Falls der von Ihnen zusammengesteckte Körper anders aussieht, korrigieren Sie ihn bitte anhand dieser Abbildung.

Lernschritt 24



Lagerbock

Lernschritt 32 - Lösung



Als Hilfestellung sind hier noch einmal die Baugruppen 1 und 2 mit den Trennlinien in der perspektivischen Darstellung abgebildet.