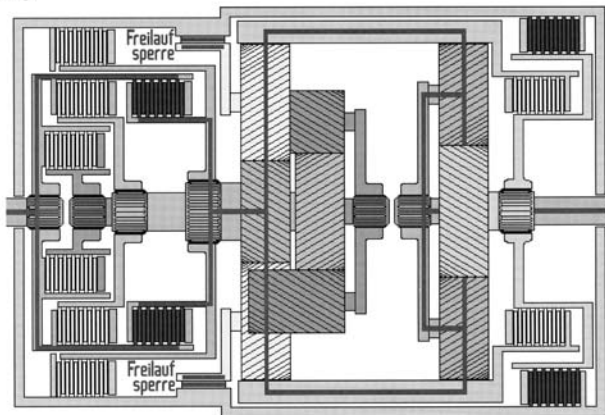


275

Versuchen Sie anhand des Kraftflusses den Gang zu ermitteln!

- ① R-Gang.
- ② 1. Gang.
- ③ 2. Gang.
- ④ 3. Gang.
- ⑤ 4. Gang.



276

Welches Bauteil könnte durch eine Stellglied-Diagnose überprüft werden?

- ① Tempomat-Schalter.
- ② Wählhebel.
- ③ Startsperr-Relais.
- ④ Kick-down-Schalter.
- ⑤ Zündstartschalter.

277

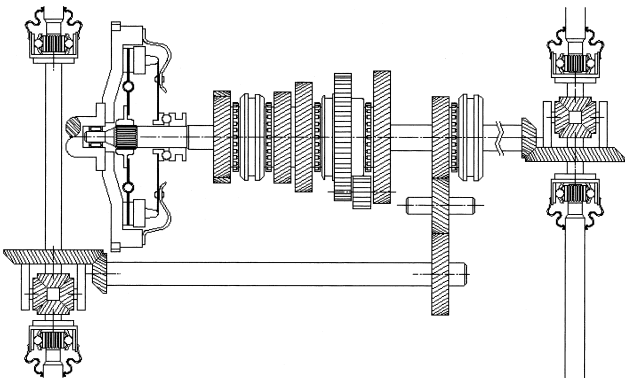
Vollautomatische Getriebe sind meistens verbunden mit einer/einem...

- ① Viskokupplung.
- ② Fliehkraftkupplung.
- ③ Magnetpulverkupplung.
- ④ Ölbadkupplung
- ⑤ Drehmomentwandler.

422

Das Bild zeigt...

- ① einen permanenten Allradantrieb.
- ② einen zuschaltbaren Allradantrieb.
- ③ einen zuschaltbaren Allradantrieb mit Geländegang.
- ④ einen zuschaltbaren Allradantrieb mit Mittendifferenzial.
- ⑤ einen zuschaltbaren Allradantrieb mit Mittendifferenzial und 100%-Sperr.



423

Ein Verteilergetriebe wird in der Regel eingebaut zwischen...

- ① Motor und Kupplung.
- ② Kupplung und Getriebe.
- ③ Getriebe und Kardanwelle.
- ④ Kardanwelle und Achsantrieb.
- ⑤ Achsantrieb und Antriebsrädern.

424

Ein Fahrzeug mit Vierradantrieb und drei Ausgleichsgetriebe kann ohne Sperre...

- ① nicht weiter fahren, wenn mindestens ein Rad auf Glatteis steht.
- ② nicht weiter fahren, wenn mindestens zwei Räder einer Achse auf Glatteis stehen.
- ③ nicht weiter fahren, wenn mindestens zwei Räder verschiedener Achsen auf Glatteis stehen.
- ④ nicht weiter fahren, wenn mindestens drei Räder auf Glatteis stehen.
- ⑤ auch dann weiter fahren, wenn drei Räder auf Glatteis stehen.

549

Welche Radführungselemente hat das abgebildete Rad außer dem Federbein?

- ① Nur einen Querlenker.
- ② Nur zwei Querlenker.
- ③ Nur zwei Quer- und einen Längslenker.
- ④ Zwei Quer- und zwei Längslenker.
- ⑤ Keine.



550

Welche Radaufhängung ändert den Radstand beim Ausfedern am meisten?

- ① Vierlenkerachse.
- ② Doppelquerlenkerachse.
- ③ McPherson-Federbein.
- ④ Raumenkerachse.
- ⑤ Längslenker-Radaufhängung.

551

Welche Hinterradaufhängung bietet bei frontangetriebenen Fahrzeugen sowohl Spur- und Sturzkonzanz als auch geringe ungefederte Massen?

- ① Schräglenker-Hinterachse
- ② Starrachse
- ③ Raumenker-Hinterachse
- ④ Pendelachse
- ⑤ Längslenker-Hinterachse